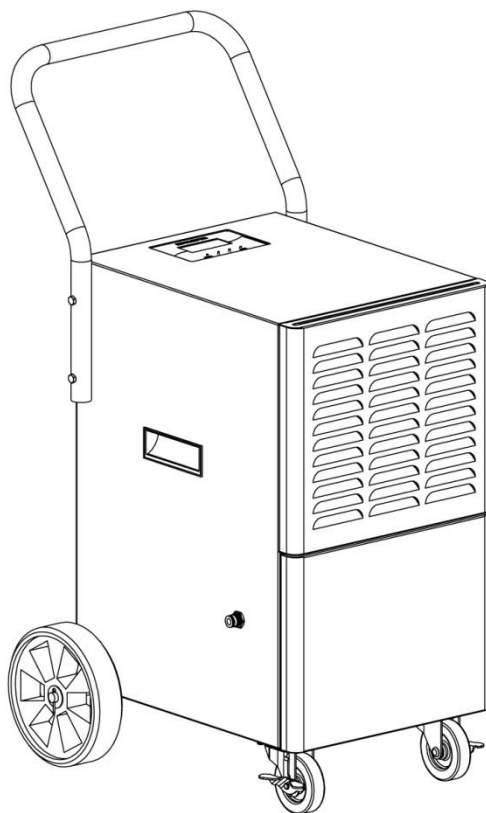


DEHUMIDIFIER
DESHUMIFICADOR
RW-29

ORIGINAL OPERATING INSTRUCTIONS / INSTRUCCIONES DE USO ORIGINALES



EN

page
2 - 9

ES

página
10 - 17

Dear Customer,

thank you very much for purchasing our dehumidifier

Please read all the instructions in this manual carefully, before you assemble or use the product.

Should you pass on this product to third parties, please hand over the instruction manual along with it.

INDEX

Technical information.....	2
Safety information.....	3
Part list.....	4
Keys and display symbols	5
Operating instructions.....	6
Automatic defrosting function	6
Collection container for water	6
Period of processing.....	6
Important instructions	7
Recycling	7
Error messages	8
Error analysis.....	8
Circuit diagram	9

TECHNICAL INFORMATION

Name	Dehumidifier
Model.....	RW-29
Environment temperature min. - max.	41°F - 95°F
Environment humidity min. - max.	30 - 80 %
Dehumidification performance	110Pints/Day
Voltage.....	AC110-125 V~60 Hz
Power	1150 W
Cooling agent	R410A
Air circulation	350m ³ /h
Defrosting pressure	2,5 MPa
Steam pressure	1,0 MPa
Fuse.....	T3,15A

SAFETY INFORMATIONS

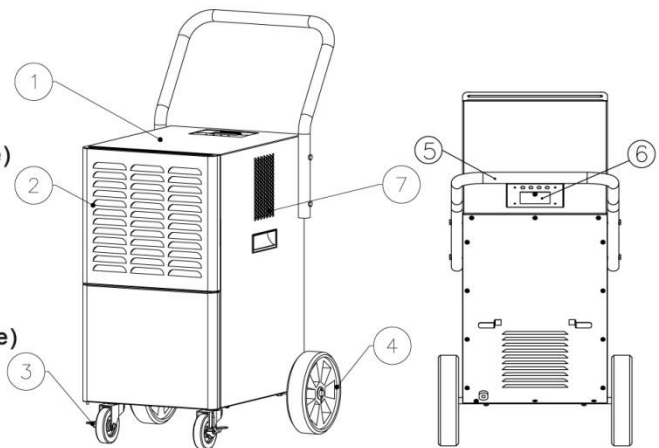
- Carefully read the instruction manual and pay attention to the following safety instructions.
- Keep the instruction manual for future reference.
- ※ After assembled the handle and wheels, please wait for 2 hours before you turn on the machine.
- Check whether the mains voltage matches the one on the label of the device.
- Don't pull the mains plug in order to unplug the device from the socket.
- Make sure not to damage or run over cables when moving the device.
- The socket has to be earthed and appropriately secured.
- The dehumidifier must not be covered when used.
Don't put clothes or other objects on it.
- Only use the dehumidifier on sturdy and even ground.
- Repairs must be carried out by qualified experts with appropriate knowledge about the product.
- Don't use adapters, additional connections or connecting plugs to connect the device with an electricity supply.
- Don't put the device close to sources of heat, like radiators, radiant heaters, etc.
- Don't expose the product to direct sunlight or bad weather, like wind, storms and rain.
- Unplug the device if problems like smell of burning occur while using it.
- Don't use the product close to chemicals and acids.
Those might damage the collection container or even the whole device.
- Unplug the device if it is not used for a longer period or you want to clean it.
- If you want to use permanent drainage, make sure that the hose is not bended and the water can flow through unhindered.
Don't use permanent drainage when temperatures are very low and the water could freeze.
- Protect the device from splashing water.
- Only use an earthed standard socket with a 110-125V AC connection.
- Make sure that neither dryer, nor mains plug, nor socket is dusty.
- This appliance is intended to be used by expert or trained users in shops, in light industry and on farms, or for commercial use by lay persons.
- The A-weighted emission sound pressure level at workstations does not exceed 70dB; the peak C-weighted instantaneous sound pressure value at workstations does not exceed 63Pa.

SAFETY INFORMATIONS

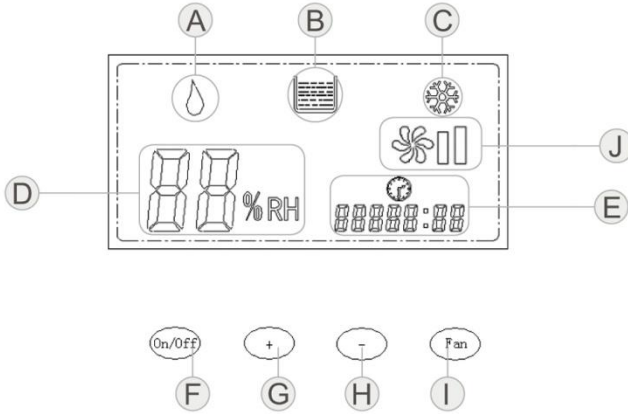
- This appliance is not intended for use by persons (including children) with reduced physical, sensory or mental capabilities, or lack of experience and knowledge, unless they have been given supervision or instruction concerning use of the appliance by a person responsible for their safety.
- Children should be supervised to ensure that they do not play with the appliance.
- If the supply cord is damaged, it must be replaced by the manufacturer, its service agent or similarly qualified persons in order to avoid a hazard.
- If the humidity of the working environment is less than 30 %, the use of the dehumidifier is not recommended.

PART LIST

1. Lid
2. Air Inlet
Housing Lid (no picture)
3. Front Wheel
4. Back Wheel
5. Handle
6. Display/ Screen
Cable Holder(no picture)
7. Air Outlet



KEYS AND DISPLAY SYMBOLS



- | | |
|--|---------------------------------|
| A. Dehumidification Mode | F. On-/Off-Key |
| B. Filling Level Indicator(Water Pump) | G. "Rise Target Moisture"- Key |
| C. Automatic Defrosting | H. "Lower Target Moisture"- Key |
| D. Moisture Indicator | I. Set Speed |
| E. Operating Hours Counter | J. Speed Display |

Functions of Keys:

- On-/Off-Key:**
Turn the device on and off.
- "Plus/Minus"-Keys:**
Set the desired Moisture Level.
Keep pressing the plus- or minus- key (the value will run fluently towards the chosen direction) and let go when the desired value is reached.
- "FAN"-Key:** Set the speed for the dehumidifier.

OPERATING INSTRUCTIONS

1. Plug in the device.
The device confirms this by a signal tone.
Now the display shows the environmental moisture level.
2. The level of humidification can be set from 10% (min.) up to 90% (max.).
During this process dehumidification mode-key flashes.
3. When you have reached the desired level wait for 5 seconds for the dehumidifier to save the value.
The dehumidification mode-key stops flashing and the dehumidifier starts working.
The display for environmental moisture level shows the difference.
4. Before operating, place machine on a horizontal, stable surface.
5. The appliance shall be installed in accordance with national wiring regulations.
6. The appliance is connected by the cord of H05VV-F 3G 0.75mm² with plug.

AUTOMATIC DEFROSTING FUNCTION

At low temperatures the device will start defrosting automatically.

During this phase the cooling fan works properly but the inserted compressor switches itself off.

The "Automatic Defrosting"-symbol and the "FAN"-key flash.

PERIOD OF PROCESSING

The Operating Hours Counter shows for how many hours the device has been in use.

IMPORTANT INSTRUCTIONS

- The compressor turns itself on three minutes after turning on the dehumidifier.
- The ideal temperature for the dehumidifier to work in is from about 41°F up to about +95°F
- When the device defrosts the cooling fan works properly but the inserted compressor switches itself off.
- Leave a safe distance between wall and air in- and outlets.
- Empty the collection container after each use.
- Unplug the device and attach the mains plug to the product if it is not in use over a longer period.



CAUTION

- Don't tilt the device more than 45°, neither when moving nor when operating.
- If the dehumidifier was tilted by accident, don't use it for a period of 12 hours.



RECYCLING

Please dispose the appliance, its accessories and packaging environmentally friendly and do not dispose them in household garbage (2002/96/EC).

Within the EU, this symbol indicates that this product may not be disposed of with household waste.

This article contains valuable recyclable materials and should be fed to a recycling system to protect the environment and human health that could be damaged from uncontrolled waste disposal.

Please dispose of the product using appropriate collection systems or send the product for disposal to the place where you bought it.

From there the product will then be delivered to recycling.

Recycling-alternative to returning the product:

The owner of the electrical device is, alternatively instead of shipping the device back, obligated to participate in the proper disposal of the device.

The used electrical device can be given over to a collection point where the disposal will be carried out according to the national recycling management and waste law.


To receive information regarding public collection points, please contact the responsible local authority.

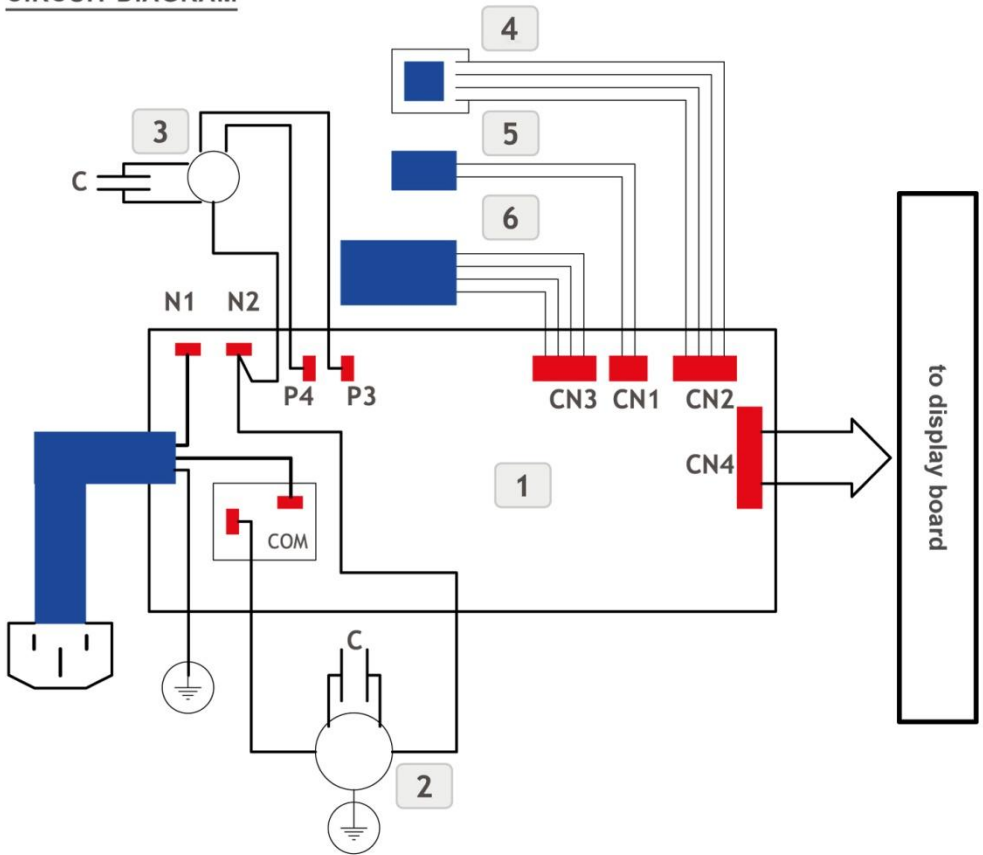
ERROR MESSAGES

*Error	Reason	Solution
E1	Coil Sensor-Error	Exchange the coil sensor.
E2	Moisture Sensor-Error	Exchange the moisture sensor.
E3	Temperature Sensor-Error	Exchange the temperature sensor.
E4	Hot and Cold System-Error	Have the dehumidifier checked / repaired by a specialist.
E5	Room Temperature too high	Lower the room temperature and dehumidifier will restart automatically.

* If an error occurs, display will show the respective code.

ERROR ANALYSIS

Error	Reason	Solution
Dehumidifier does not work.	<ol style="list-style-type: none"> 1. Device has no power. 2. Mains plug is not plugged in properly. 3. Display shows error code E4. 	<ol style="list-style-type: none"> 1. Turn on the power supply. 2. Connect the mains plug properly. 3. Empty the water collection container.
Bad dehumidification performance	<ol style="list-style-type: none"> 1. Air in- or outlet is covered. 2. Room is not closed. <p>Low moisture and temperature.</p>	<ol style="list-style-type: none"> 1. Uncover Air in- and outlet. 2. Close all doors and windows. 3. The lower the room temperature the worse the dehumidification performance.
High noise level	<ol style="list-style-type: none"> 1. Device was not put on even ground. 2. Air in- or outlet is covered. 	<ol style="list-style-type: none"> 1. Position the device on even ground. 2. Uncover Air in- and outlet.
 Flashing indicator with error code "PF", and the machine stops working.	Water pump failure.	Replace a new water pump.

CIRCUIT DIAGRAM

1. Mainboard
2. Compressor
3. Fan motor

4. Humidity sensor
5. Temperature sensor
6. Water pump

Estimado/a cliente,

le agradecemos que haya adquirido nuestro deshumidificador nemaxx

Por favor, lea las instrucciones de uso atentamente antes de instalar el producto con el fin de evitar daños durante el montaje.

Prestar especial atención a las advertencias.

Si pasa el producto a terceros, estas instrucciones de montaje deben ser entregadas.

ÍNDICE

Datos técnicos	10
Advertencias de seguridad	11
Componentes	12
Teclas y símbolos de pantalla.....	13
Funcionamiento del dispositivo	14
Descongelación automática	14
Depósito de agua	14
Duración de la unidad.....	14
Información importante.....	15
Reciclaje	15
Detección de problemas.....	16
Análisis de fallos.....	16
Esquema	17

DATOS TÉCNICOS

Característica	Deshumidificador
Modelo.....	RW-29
Temperatura de funcionamiento min. - max.	41°F-95°F
Rango de humedad min. - max.	30 - 80 %
Max. Cap. de deshumidificación.....	ca. 55 l día
Tensión	AC110-125 V~60 Hz
Potencia.....	1150 W
Refrigerante.....	R410A
Flujo de aire.....	350m ³ /h
Presión de refrigeración	2,5 MPa
Presión de vapor	1,0 MPa
Seguridad	T3,15A

ADVERTENCIAS DE SEGURIDAD

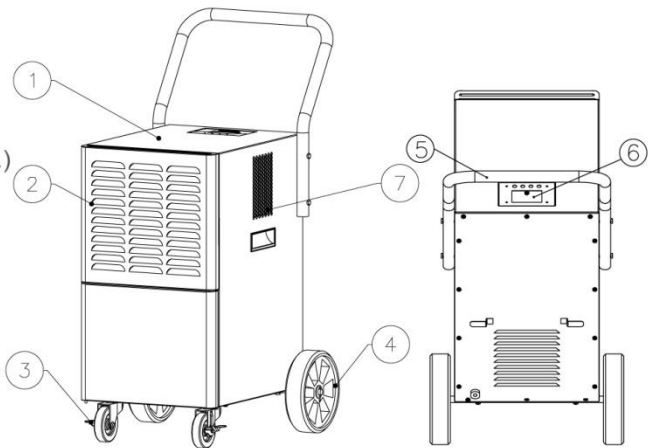
- Lea las instrucciones antes de usar el deshumidificador y prestar particular atención los siguientes avisos de seguridad.
- Guarde este manual de seguridad para su uso futuro.
- ※ Después de ensamblar el asa y las ruedas, espere 2 horas antes de encender la máquina.
- Por favor, compruebe si la tensión de la red coincide con la especificada en la placa de identificación de la máquina.
- No tire del cable de alimentación de la toma para desactivar el dispositivo.
- Tenga precaución al mover el aparato no estirar o dañar ningún cable.
- La toma de corriente debe ser segura y tener conexión tomatierra.
- Los deshumidificadores no deben cubrirse durante el funcionamiento, ni que se coloque ningún objeto, ropa, etc., sobre el aparato.
- El deshumidificador debe colocarse sobre una superficie plana y estable.
- Las reparaciones sólo pueden ser realizadas por profesionales con los conocimientos adecuadas para este dispositivo.
- No utilice ningún adaptador para conectarlo a la red, o adaptadores de enchufes.
- No coloque el aparato cerca de fuentes de calor tales como radiadores, chimeneas etc.
- No ponga el dispositivo bajo la luz solar directa o las inclemencias del tiempo tales como el viento, tormenta, lluvia.
- Si hubiese problemas con el funcionamiento del dispositivo, por ejemplo, un olor a quemado, desconecte el dispositivo de la fuente de alimentación.
- Por favor, no utilice el equipo cerca de productos químicos o ácidos, que pueden dañar el depósito del dispositivo.
- Por favor ; desconecte el aparato de la fuente de alimentación, si no desea utilizarlo durante un periodo de tiempo más largo.
O si lo desea limpiar el dispositivo.
- Si quiere un drenaje permanente, por favor asegúrese de que la manguera no esté torcida y que el agua pueda fluir libremente a través de él.
En caso de temperaturas muy bajas o condiciones donde el agua puede congelar, debe abstenerse de drenaje permanente.
- Por favor, proteger el dispositivo de salpicaduras de agua.
- Por favor utilice solamente una toma de corriente estándar con conexión a tierra y con una conexión de corriente alterna de **110-125V**.
- Por favor asegúrese de que ni el aparato, el cable de alimentación o el enchufe están cubiertos de polvo.
- Este producto está diseñado para ser utilizado por expertos o personal capacitado en las tiendas, la industria ligera, en la agricultura o para el uso comercial.

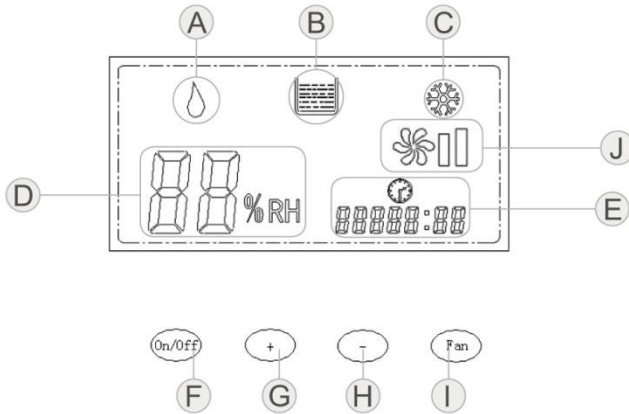
ADVERTENCIAS DE SEGURIDAD

- El nivel de presión acústica ponderado A no excederá los 70 dB.
El valor máximo del nivel de presión acústica ponderado C en áreas de trabajo no supera el valor de 63Pa.
- Esta unidad debe tener las paredes laterales durante su uso a una distancia mínima de 50 cm desde la parte posterior y 30 cm del lateral.
- El uso de este equipo no es adecuado para personas (incluidos los niños) con incapacidad física, sensoriales o mentales, o sin el conocimiento y experiencia suficiente, a menos que estén bajo su supervisión o estar usando el dispositivo en presencia de una persona responsable para su propia seguridad.
- Los niños deben ser supervisados para asegurarse de que no jueguen con el aparato.
- Si el cable de alimentación está dañado, contacte con el fabricante, su servicio técnico o una persona calificada con el fin de evitar situaciones de peligro.
- Cuando la humedad del ambiente de trabajo es inferior al 30%, no se recomienda la utilización de los deshumidificadores.

COMPONENTES

1. Cubierta
2. Entrada de aire
 - Carcasa (sin ilustración.)
3. Rueda Delantera
4. Rueda Trasera
5. Mango
6. Cuadro de mandos
 - Abrazadera para cable (sin ilustración)
7. Salida de aire



TECLAS Y SIMBOLOS DE PANTALLA

- | | |
|--|----------------------------|
| A. Deshumidificación | F. On/Off |
| B. Nivel del depósito de agua(Bomba de gaud) | G. Botón aumentar humedad |
| C. Descongelamiento automático | H. Botón disminuir humedad |
| D. Indicador de humedad | I. Ajuste de velocidad |
| E. Contador de horas en funcionamiento | J. Indicador de velocidad |

Función de los botones:

1. Interrup`or (On/Off):
Este botón se utiliza para activar el encendido y apagado.
2. Botón „Más/Menos“:
Con estos dos botones se establece el valor de humedad deseada.
Pulse el botón de más o menos varias veces hasta que se alcance el valor deseado o mantenga pulsado el botón (el valor cambiará rápidamente) y suelte cuando llegue al valor deseado.
3. Botón „Ventilador“:
Con este botón se ajusta la velocidad de trabajo del deshumidificador.

FUNCIONAMIENTO DEL DISPOSITIVO

1. Conecte el enchufe del cable de alimentación a la toma. Lo cual se confirma con una señal acústica.
La pantalla muestra ahora la humedad del ambiente.
2. Ahora establezca el valor de humedad con los botones más / menos entre un min. 10% y como máximo 90% (durante este proceso parpadea el símbolo de deshumidificación).
3. Una vez ajustado el valor deseado, espere 5 segundos hasta que el valor se almacena. El icono de deshumidificación deja de parpadear y el dispositivo e pone en marcha. El indicador de humedad ambiental muestra el cambio.
4. Situar el dispositivo en una superficie plana y estable antes de usar
5. El dispositivo debe ser instalado de acuerdo con las regulaciones nacionales de conexión.
6. El dispositivo está conectado a través de un cable del tipo H05VV-F 3G 0.75mm² a la toma de corriente.

DESCONGELACIÓN AUTOMÁTICA

A temperatura ambiente baja, la unidad iniciará automáticamente la descongelación. En esta fase, el ventilador de refrigeración funciona con normalidad, sólo el compresor se apagará.
El icono „Auto-Descongelar“ y del ventilador brillan en esta etapa en el cuadro de control.

DURACIÓN DE LA UNIDAD

El tiempo total de funcionamiento del dispositivo se muestra en la pantalla.

INFORMACIÓN IMPORTANTE

- Der El compresor del aparato se enciende con un retraso de unos 3 minutos después de encender el aparato.
- El rango de temperaturas en el que el dispositivo pueda funcionar correctamente, varía de aproximadamente + 41°F hasta + 95°F
- En el ciclo de descongelación, el compresor se apaga, el ventilador sigue funcionando con normalidad.
- Se recomienda una distancia de seguridad entre la pared y el aire para proteger las entradas / salidas.
- Por favor, vaciar después de cada uso del dispositivo el depósito colector.
- Si no se utiliza el dispositivo durante un período prolongado, desconecte el aparato de la fuente de alimentación.



PRECAUCIÓN

- Por favor no inclinar el deshumidificador más de 45 °, ya sea durante el transporte o durante el uso.
- Si el deshumidificador ha sido inclinado, esperar al menos 12 horas hasta usarlo de nuevo.



RECICLAJE

Desechar este producto, los accesorios y el embalaje de modo respetuoso con el medio ambiente y no en la basura doméstica (2002/96 / CE).

Dentro de la UE, este símbolo indica que este producto no se puede desechar junto con la basura doméstica.

Est e artículo contiene materiales reciclables valiosos que deben ser suministrados a un reciclaje, a fin de no dañar el medio ambiente y la salud humana debido a la eliminación incontrolada de residuos.

Por favor, deseche el producto mediante sistemas adecuados de recogida o enviar los artículos para su eliminación en el lugar donde lo compró.

El artículo puede dejarse en un punto de recogida, que realiza una eliminación según la normativa vigente para el reciclaje reciclaje y residuos.


Para obtener información sobre los lugares públicos de reciclaje, por favor llame a la autoridad competente.

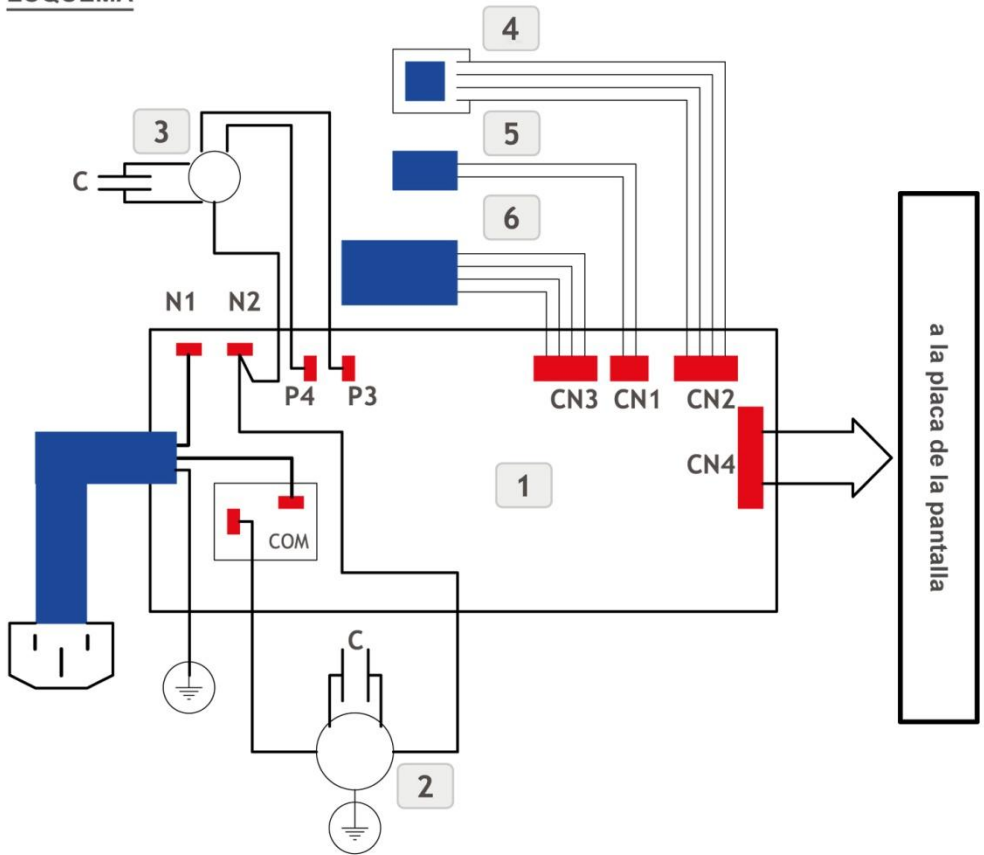
DETECCIÓN DE PROBLEMAS

*Fallo	Origen	Solución
E1	Sensor de la bobina	El sensor de la bobina debe cambiarse.
E2	Fallo del sensor de humedad	El sensor debe ser cambiado
E3	Fallo del sensor de temperatura	El sensor debe ser cambiado
E4	Fallo del sistema frío / calor	Lleve el dispositivo a reparación o evaluación con un profesional
E5	Temperatura ambiente demasiado alta	Disminuya la temperatura del ambiente, se encenderá automáticamente

* Cuando se produce un error aparece el código correspondiente en la pantalla.

ANÁLISIS DE FALLOS

Fallo	Origen	Solución
No funciona	<ol style="list-style-type: none"> 1. No tiene corriente eléctrica. 2. El cable no está correctamente conectado. 3. La pantalla muestra código E4. 	<ol style="list-style-type: none"> 1. Conéctelo a la red eléctrica. 2. Asegúrese de que el enchufe está bien conectado. 3. Vaciar el depósito del agua.
Deshumidificación no óptima	<ol style="list-style-type: none"> 1. Entradas de aire bloqueadas. 2. La habitación no está cerrada. Baja humedad y temperatura. 	<ol style="list-style-type: none"> 1. Desbloquee las entradas de aire. 2. Cierre puertas y ventanas. 3. Cuanto menor sea la temperatura ambiente, menor la deshumidificación.
Ruido elevado	<ol style="list-style-type: none"> 1. El dispositivo no está en una superficie plana. 2. Las entradas están bloqueadas. 	<ol style="list-style-type: none"> 1. Sitúe el dispositivo en una superficie plana. 2. Desbloquee las entradas de aire.
 El indicador parpadea con el código de error "PF" y la máquina deja de funcionar.	La bomba está averiada.	Reemplace una nueva bomba de agua.

ESQUEMA

- | | |
|-------------------------|--------------------------|
| 1. Placa base | 4. Sensor de humedad |
| 2. Compresor | 5. Sensor de temperatura |
| 3. Motor del ventilador | 6. Bomba de agua |

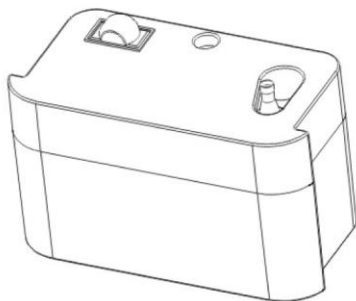
CONDENSATE PUMP

INSTRUCTION

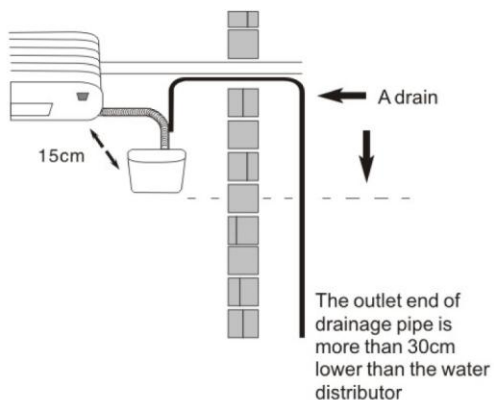
※ This product is only suitable for lifting height $\leq 10\text{m}$
It is used in the equipment with water displacement less than 400ml per minute

In order to better use the product and achieve satisfactory results, please read the following contents carefully before installation:

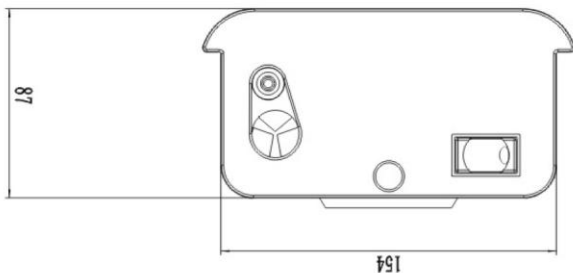
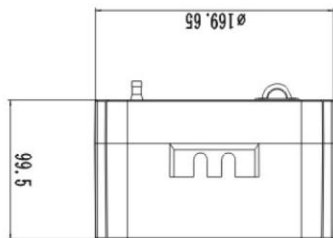
1: Product structure diagram



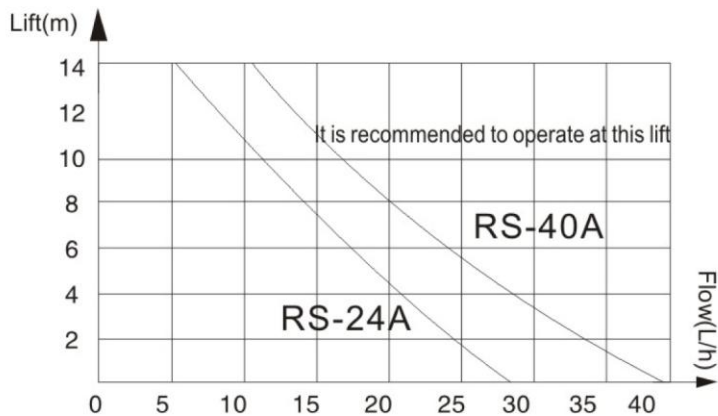
2: Installation diagram



3: Dimensional drawing



4: Head flow curve








5: Technical parameter

Model	RS-24A	RS-40A
Voltage	220V~/50Hz	220V~/50Hz
Maximum lift	10m	10m
Operation level	Discontinuity	Discontinuity
Maximum flow	24L/h	40L/h
Storage tank capacity	200ml	200ml
Applicable air conditioner power	8KW(30,000btu/hr)	15KW(45,000btu/hr)
Noise	19 (dB.30cm)	21(dB.30cm)

6: Troubleshooting

Problem	Cause	Action
Pump runs all the time	The float is positioned with the magnet uppenmost	Check the float again
	The reservoir lid(sensor) located inside the reservoir, around the sensor column	Check the sensor cable connection
	There is sludge inside the reservoir, preventing float from resting on the bottom	This may occur if pump has been in operation for some time without cleaning. Clean using an anti-bacterial wash
Pump stops and starts and makes a loud noise	The water is siphoning back through the pump	Preventing the air in the pie between the reservoir and the pump after installation and during operation
Pump runs but does not pump any water	There are some air-leaks in the pipe running to the pump	Check the reservoir and section tube are free of sludge and debris
Pump isn't operating at all	The power doesn't reach the pump	Check the power supply
	The wire is 4 wrong The voltage isn't correct	Check the power cable Check the voltage

7: Matters needing attention

	Keep away from heat source
	Placing electric appliance or valves under the drainage pump is forbidden, so as to avoid damage due to water seepage caused by power failure.
	The power supply for the pump shall be mounted independently to keep permanent supply of electric power.
	The filter at the inlet of drainage pumps shall be washed once every three months, so as to prevent the filter from being blocked.
	To avoid danger, non-authorized personnel is not allowed to mount this equipment arbitrarily.